

RÉFRIGÉRATEUR COMBINÉ ENCASTRÉ
Réfrigérateur - Congélateur
Guide d'utilisation

INT3202

Sommaire

AVANT D'UTILISER L'APPAREIL	3
Avertissements généraux	3
Avertissements en matière de sécurité.....	6
Installation et utilisation de votre réfrigérateur.....	6
Avant d'utiliser votre réfrigérateur.....	7
COMMENT FAIRE FONCTIONNER L'APPAREIL	8
Réglage du thermostat	8
Super congélation et bouton de température ambiante faible.....	9
Avertissements relatifs aux réglages de la température.....	9
Accessoires	10
Fabrication de glaçons (Bac à glaçons).....	10
Porte-bouteilles (Dans certains modèles).....	10
CONSERVATION DES ALIMENTS DANS L'APPAREIL	13
Compartiment réfrigérateur	13
Compartiment congélateur	13
NETTOYAGE ET ENTRETIEN	14
Dégivrage	15
Partie de réfrigération.....	15
Partie de congélation;	15
Remplacement de l'ampoule du réfrigérateur	16
EXPÉDITION ET REPOSITIONNEMENT	16
AVANT D'APPELER LE SERVICE D'ENTRETIEN	16
Astuces d'économie d'énergie.....	17
FICHE PRODUIT	18
PARTIES ET PIÈCES DE VOTRE RÉFRIGÉRATEUR	19
Instructions de montage	20
Inversement du sens d'ouverture des portes	23

- Les instructions d'utilisation s'appliquent à de nombreux modèles. Toutefois il peut y avoir des différences.

Avertissements généraux

AVERTISSEMENT : Maintenir les ouvertures de la pièce dans laquelle se trouve l'appareil.

AVERTISSEMENT : N'utilisez pas d'appareils mécaniques ou d'autres moyens en dehors de ceux recommandés par le fabricant pour accélérer le processus de dégivrage.

AVERTISSEMENT : Évitez d'utiliser des appareils électriques dans le compartiment réservé à la conservation des aliments. Seuls les appareils électriques recommandés par le fabricant font exception.

AVERTISSEMENT : N'endommagez pas le circuit réfrigérant.

AVERTISSEMENT : Pour éviter tout risque lié à l'instabilité de l'appareil, fixez le suivant les instructions prescrites.

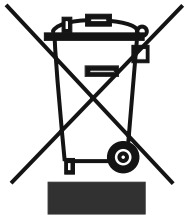
- Si votre appareil utilise le réfrigérant R600a (pour le savoir, reportez-vous à l'étiquette figurant sur le congélateur) vous devez faire attention pendant le transport et l'installation afin d'éviter d'endommager les pièces grâce auxquelles le refroidissement est possible à l'intérieur de l'appareil. Bien que le réfrigérant R600a soit un gaz naturel qui respecte l'environnement, il est explosif. En cas de fuite causée par la défaillance des pièces grâce auxquelles le refroidissement est possible, éloignez votre réfrigérateur des flammes nues et des sources de chaleur, puis, ventilez la salle dans laquelle se trouve l'appareil pendant quelques minutes.
- Pendant le déplacement et l'installation de votre réfrigérateur, évitez d'endommager le circuit du gaz de refroidissement.
- Ne conservez pas les substances explosives telles que les générateurs d'aérosol avec propulseur inflammable dans cet appareil.
- Cet appareil est conçu pour être utilisé à domicile et dans les endroits similaires tels que;

- espaces cuisines se trouvant dans les magasins, bureaux et tout autre environnement de travail;
- maisons de campagne et chambres d'hôtels, de motels et tout autre espace résidentiel;
- environnement familial;
- service de restauration et lieu similaire;
- Si la prise ne correspond pas à la fiche du réfrigérateur, elle doit être remplacée par le fabricant, son représentant ou tout autre personne qualifiée afin d'éviter un risque.
- Cet appareil ne doit pas être utilisé par les personnes (y compris les enfants) ayant des capacités physiques, sensorielles ou mentales réduites ou par des personnes ne possédant pas l'expérience ou la connaissance requise. Elles ne peuvent être autorisées à utiliser cet appareil qu'après avoir été formé ou bien sous la supervision d'une personne responsable de leur sécurité. Les enfants doivent être surveillés afin de s'assurer qu'ils ne jouent pas avec cet appareil.
- Une fiche de terre spéciale a été branchée au câble d'alimentation de votre réfrigérateur. Cette fiche doit être utilisée avec une autre prise de terre spéciale de 16 ampères. Si vous ne disposez pas d'une telle prise dans votre domicile, veuillez contacter un technicien qualifié pour qu'il procède à son installation.
- Cet appareil peut être utilisé par les enfants âgés de 8 ans et plus et les personnes ayant des capacités physiques, sensorielles ou mentales réduites ou par des personnes ne possédant pas l'expérience ou la connaissance requise à condition qu'ils soient formés sur les conditions d'utilisation saines et qu'ils comprennent les risques auxquels ils s'exposent. Les enfants ne doivent pas jouer avec cet appareil. Les opérations de nettoyage et d'entretien ne doivent pas être effectuées par les enfants sans supervision.

- Si le câble d'alimentation est endommagé, il doit être remplacé par le fabricant, son représentant ou toute autre personne qualifiée afin d'éviter tout risque.
- Cet appareil n'est pas prévu pour une utilisation à des altitudes supérieures à 2000 m.

Vieux réfrigérateurs et réfrigérateurs en panne

- Si votre ancien réfrigérateur est doté d'un système de verrouillage, détruisez-le avant de procéder à sa mise au rebut. Si vous ne le faites pas, les enfants peuvent s'y enfermer et être ainsi victimes d'un accident.
- Les anciens réfrigérateurs et congélateurs contiennent un matériel d'isolation et un réfrigérant avec CFC. En conséquence, veillez à ne pas nuire à l'environnement lors de l'élimination de vos anciens appareils.



- Veuillez demander conseil aux autorités municipales concernant la mise au rebut des déchets d'équipements électriques et électroniques à des fins de réutilisation, de recyclage et de récupération.

Remarques :

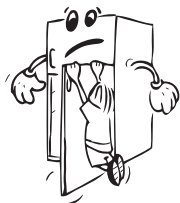
- Veuillez lire attentivement le manuel d'utilisation avant de procéder à l'installation et à l'utilisation de votre appareil. Notre responsabilité ne saurait être engagée en cas de dommages dus à une mauvaise utilisation du produit.
- Respectez toutes les consignes figurant sur votre appareil et dans le manuel d'utilisation fourni, puis conservez ce dernier en lieu sûr afin de résoudre les éventuels problèmes techniques susceptibles de se poser à l'avenir.
- Le présent appareil a été fabriqué pour les ménages et pour être utilisé uniquement par ceux-ci. Il ne convient donc pas à une utilisation commerciale ou commune. Une telle utilisation entraînera l'annulation de la garantie et notre entreprise ne saura être responsable des dommages encourus.
- Le présent appareil a été fabriqué pour être utilisé à domicile et convient uniquement au refroidissement et à la conservation des denrées. Il n'est donc adapté ni pour une utilisation commerciale, ni pour une utilisation commune, encore moins pour une conservation des substances différentes des denrées alimentaires. Notre entreprise n'est pas responsable des pertes qui surviendraient dans le cas contraire.

Avertissements en matière de sécurité

- Évitez d'utiliser de multiples prises ou rallonges.
- Évitez d'utiliser des prises endommagées ou usées par le temps.
- Évitez de tirer, de tordre ou d'endommager le cordon.



- Le présent appareil a été conçu pour être utilisé par des adultes. En conséquence, évitez de laisser les enfants s'en servir comme jouet, car ils peuvent par exemple utiliser la porte pour jouer à la balançoire.
- Évitez de brancher ou de débrancher l'appareil avec des mains mouillées au risque d'être victime d'une électrocution !
- Évitez de mettre les bouteilles cassables ou les récipients de boisson dans le compartiment congélateur. Les bouteilles ou les canettes peuvent exploser.
- Pour votre sécurité, ne placez pas des matières explosives ou inflammables dans votre réfrigérateur. Placez les boissons à forte concentration d'alcool verticalement dans le compartiment réfrigérateur et fermez bien le bouchon.
- Au moment de sortir la glace fabriquée dans le compartiment congélateur, évitez de la toucher. Si vous le faites, elles peuvent vous faire du mal.
- Évitez de toucher aux denrées congelées avec les mains nues ! Évitez de consommer les glaçons et les crèmes directement après les avoir sortis du congélateur !
- Évitez de congeler une seconde fois les denrées congelées une fois celles-ci dégivrées. Cela peut causer des problèmes de santé comme une intoxication alimentaire.
- Évitez de couvrir la carrosserie ou la partie supérieure du réfrigérateur avec de la dentelle. Si vous le faites, vous affecterez les performances de votre réfrigérateur.
- Fixez les accessoires dans le réfrigérateur pendant le transport pour éviter de les endommager.

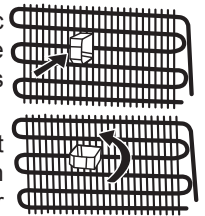


Installation et utilisation de votre réfrigérateur

Avant de commencer à utiliser votre réfrigérateur, prêtez une attention particulière aux points suivants :

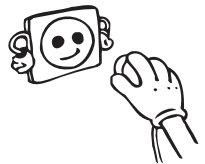
- La tension de fonctionnement de votre réfrigérateur est de 220-240 V à 50 Hz.
- La prise doit être facilement accessible après l'installation.
- Il peut y avoir une odeur lors de la première mise en marche de l'appareil. Ne vous en faites pas car cette odeur disparaîtra dès que l'appareil commencera à refroidir.
- Avant d'effectuer le raccordement électrique, assurez-vous que le voltage indiqué sur la plaque signalétique correspond au voltage de l'installation électrique de votre habitation.

- Insérez la fiche dans une prise correctement branchée à la terre. Si la prise n'est pas reliée à la terre ou si la prise n'est pas appropriée, vous devez demander de l'aide à un électricien autorisé.
- L'appareil doit être branché à une prise munie d'un fusible installé correctement. L'alimentation électrique (CA) et le voltage lors du fonctionnement doit correspondre aux détails de la plaque de l'appareil (la plaque est située à l'intérieur gauche de l'appareil).
- Nous ne sommes pas responsables des dommages dus à une utilisation de l'appareil sans mise à la terre.
- Installez votre réfrigérateur dans un cadre qui ne l'exposera pas à la lumière directe du soleil.
- N'utilisez jamais votre appareil en plein air, ne le laissez non plus sous la pluie.
- Assurez-vous de l'avoir installé à 50 cm des sources de chaleur comme les réchauds, les fours, les plaques chauffantes, etc., et à 5 cm au moins des fours électriques.
- Lorsque votre réfrigérateur se trouve à proximité d'un congélateur, il doit avoir au moins 2 cm entre eux pour éviter que la surface externe ne soit humide.
- Ne posez pas les objets lourds sur l'appareil.
- Nettoyez l'appareil à fond, en particulier l'intérieur, avant l'utilisation (Voir Nettoyage et entretien).
- La procédure d'installation dans la cuisine est décrite dans le manuel d'installation. Ce produit doit être utilisé dans les cuisines appropriées uniquement.
- Les pieds réglables avant doivent rester stables dans une hauteur appropriée afin de permettre à votre réfrigérateur d'être stable et de fonctionner correctement. Vous pouvez régler les pieds en les tournant en sens horaire (ou dans le sens contraire). Ceci doit être fait avant la disposition des aliments dans le réfrigérateur.
- Avant d'utiliser votre réfrigérateur, nettoyez toutes ses parties avec de l'eau chaude contenant une cuillerée à café de bicarbonate de sodium, puis rincez avec de l'eau propre et séchez. Remplacez toutes les pièces après le nettoyage.
- Installez le plastique d'ajustement de la distance (la partie comportant les ailettes noires — l'arrière) en le tournant dans l'intervalle d'un angle de 90° comme l'illustre la figure pour éviter que le condenseur ne touche au mur.



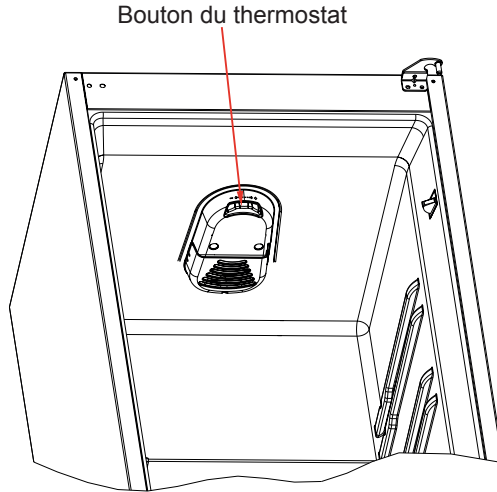
Avant d'utiliser votre réfrigérateur

- Si vous êtes sur le point de faire fonctionner votre réfrigérateur pour la première fois ou après l'avoir transporté maintenez-le tout droit pendant 3 heures et branchez-le pour un fonctionnement optimal. Si vous ne procédez pas ainsi, le compresseur peut être endommagé.
- Votre réfrigérateur peut dégager une certaine odeur lorsque vous le faites fonctionner pour la première fois ; cette odeur disparaîtra avec le refroidissement de votre appareil.



PARTIE - 2. COMMENT FAIRE FONCTIONNER L'APPAREIL

Réglage du thermostat



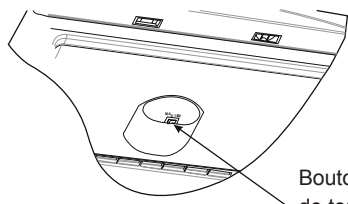
Le thermostat du congélateur règle automatiquement la température intérieure des compartiments. En tournant le bouton de la position 1 à la position 5, vous pouvez obtenir des températures plus froides.

Remarque importante: Ne tournez pas le bouton du thermostat au delà de la position 1, votre appareil sera à l'arrêt.

Réglage du thermostat du congélateur et du réfrigérateur ;

- 1 - 2 :** Pour le stockage à court terme des aliments dans le compartiment congélateur, vous pouvez régler le bouton entre la position minimum et moyenne.
- 3 - 4 :** Pour le stockage à long terme des aliments dans le compartiment congélateur, vous pouvez régler le bouton dans la position moyenne.
- 5 :** Pour la congélation des aliments frais. L'appareil fonctionne à températures froides.

Super congélation et bouton de température ambiante faible (Pour certains modèles)



Bouton de commande
de température ambiante faible

0 : Position débranchée.

I : Position branchée.

a) Super congélation : Si la température ambiante est supérieure à 18 °C, ce bouton peut servir à régler le mode Super congélation. L'appareil fonctionne plus longtemps lorsque le bouton est réglé pour la congélation des aliments frais. Donc, les conditions de basse température étant réunies (minimum 24 heures plus tard), le mode de super congélation doit être arrêté pour les besoins d'économie d'énergie.

b) Performance à température ambiante faible: Si la température ambiante est inférieure à 18 °C, ce bouton doit être allumé pour améliorer la performance à température ambiante faible. Si la température ambiante est supérieure à 18 °C, ce bouton doit être éteint pour besoin d'économie d'énergie (Sauf en cas de congélation des aliments frais)

Veillez noter que :

Pour des raisons d'économie d'énergie, ne tournez pas le bouton à la position "I", si vous n'en avez pas besoin..

Avertissements relatifs aux réglages de la température

- La température environnante, la température des aliments frais stockés et le nombre de fois que la porte est ouverte, affectent la température dans le compartiment du réfrigérateur. Si nécessaire, changez le réglage de température.
- Nous vous déconseillons de faire fonctionner votre réfrigérateur dans des environnements où la température excède 10°C.
- Le réglage du thermostat doit se faire en tenant compte de la fréquence d'ouverture et de fermeture des portes des compartiments réfrigérateur et congélateur, la quantité de denrées conservées dans le réfrigérateur, ainsi que le cadre qui abrite le réfrigérateur.
- Après avoir branché votre réfrigérateur, celui-ci doit fonctionner pendant 24 heures sans interruption, en fonction de la température ambiante, pour que l'appareil soit suffisamment préparé à bien conserver vos denrées. Évitez d'ouvrir la porte du réfrigérateur avec une certaine fréquence et gardez-vous d'y introduire une quantité importante d'aliments au cours de cette période.
- Une fonction retardatrice d'environ 5 minutes a été prévue pour permettre d'éviter tout dommage au compresseur de votre réfrigérateur pendant l'opération de branchement-débranchement ou après une coupure de l'alimentation électrique. Votre réfrigérateur commencera à fonctionner normalement après 5 minutes.

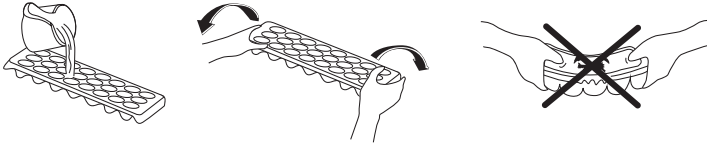
- Votre réfrigérateur a été fabriqué pour fonctionner à des intervalles de température ambiante précises conformément à la classe climatique figurant sur l'étiquette d'information. Nous vous déconseillons de faire fonctionner votre réfrigérateur dans des environnements non correspondants aux intervalles de température.

Classe climatique	Température ambiante (°C)
T	Entre 16 et 43
ST	Entre 16 et 38
N	Entre 16 et 32
SN	Entre 10 et 32

Accessoires

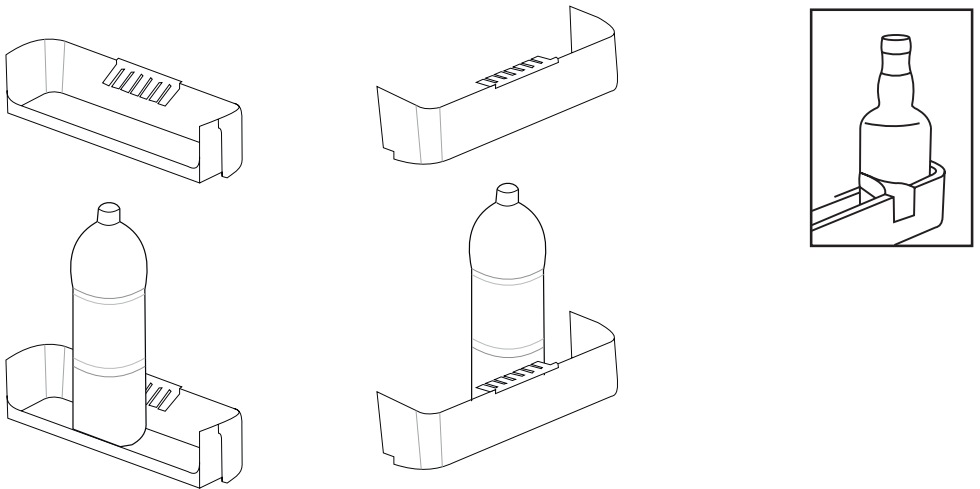
Fabrication de glaçons (Bac à glaçons)

- Remplissez le bac à glaçons avec de l'eau placez-le dans le compartiment congélateur.
- Quand l'eau devient la glace, vous pouvez tordre le plateau comme indiqué ci-dessous pour obtenir les glaçons.



Porte-bouteilles (Dans certains modèles)

Utilisez le porte-bouteilles pour éviter que les bouteilles glissent ou tombent. Vous éviterez également de faire du bruit lors de l'ouverture et de la fermeture de la porte.



Les descriptions visuelles et textuelles sur la section des accessoires peuvent varier selon le modèle de votre réfrigérateur.

Indicateur de température « OK »

Pour vous aider à bien régler votre appareil nous avons équipé votre réfrigérateur d'un indicateur de température, celui-ci étant placé dans la zone la plus froide.

Pour la bonne conservation des denrées dans votre réfrigérateur et notamment dans la zone la plus froide, veillez à ce que sur l'indicateur de température le logo « OK » apparaisse. Si « OK » n'apparaît pas, La température est mal réglée.

L'indication « OK » apparaissant en noir est difficilement visible si l'indicateur de température est mal éclairé. La bonne lecture de celui-ci est facilitée s'il est correctement éclairé.

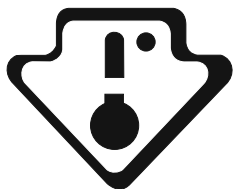
A chaque modification du dispositif de réglage de température, attendez la stabilisation de la température à l'intérieur de l'appareil avant de procéder si nécessaire, à un nouveau réglage. Ne modifiez la position du dispositif de réglage de température que progressivement et attendez au moins 12 heures avant de procéder à une nouvelle vérification et à une éventuelle modification.

NOTE: Après chargement dans l'appareil de denrées fraîches ou après ouvertures répétées (ou ouverture prolongée) de la porte il est normal que l'inscription « OK » n'apparaisse pas dans l'indicateur de réglage de température. Si l'évaporateur du compartiment réfrigérateur (paroi du fond de l'appareil) se couvre anormalement de givre (appareil trop chargé, température ambiante élevée, ouvertures fréquentes de la porte), réglez le dispositif de réglage de température sur une position inférieure jusqu'à obtenir de nouveau des périodes d'arrêt du compresseur.



Emplacement des denrées

Zone la plus froide



Vous obtiendrez une meilleure conservation de vos aliments si vous les placez dans la zone de froid convenant le mieux à leur nature. La zone la plus froide se situe juste au-dessus de bac à légumes.

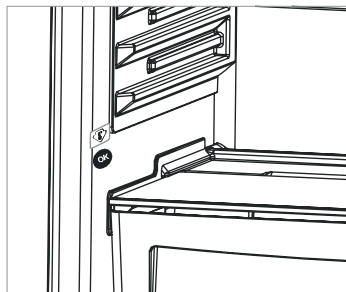
Le symbole ci-contre indique l'emplacement de zone la plus froide de votre réfrigérateur

La zone la plus froide du compartiment réfrigérateur est délimitée par les autocollants collés sur le côté gauche de la paroi.

La limite supérieure de la zone la plus froide est indiquée par la base inférieure de l'autocollant (pointe de la flèche). La clayette supérieure de la zone la plus froide doit être au même niveau que la pointe de la flèche. La zone la plus froide se situe en-dessous de ce niveau.

Ces clayettes étant amovibles, veillez à ce qu'elles soient toujours au même niveau que ces limites de zone décrites sur les autocollants, afin de garantir les températures dans cette zone.

Chaque type d'aliment a une température de conservation idéale et donc un emplacement précis à respecter.



Emplacements	Produits
Clayettes supérieures	Aliments cuits, entremets et toutes denrées à consommer assez rapidement.
Zone la plus froide	Viande, volaille, gibier et poissons crus. Temps maximum de conservation : 1 à 2 jours. Fruits frais, charcuterie.
Bac à légumes	Légumes frais, fruits.
Contre-porte	Les balconnets recevront, en bas les bouteilles puis en remontant, les produits de faible volume et d'emploi courant (yaourts, crème fraîche,...).
	Le beurre, les fromages cuits et les œufs trouveront leur place dans les casiers appropriés.

PARTIE - 3. CONSERVATION DES ALIMENTS DANS L'APPAREIL

Compartiment réfrigérateur

Le compartiment réfrigérateur est utilisé pour conserver des aliments pendant quelques jours.

- Ne pas placer d'aliments au contact direct de la paroi arrière du compartiment réfrigérateur. Laisser un peu d'espace autour des aliments pour permettre la circulation de l'air.
- Ne pas placer d'aliments chauds ou de liquides s'évaporant dans le réfrigérateur.
- Toujours conserver les aliments dans des récipients fermés ou enveloppés.
- Pour réduire l'humidité et éviter la formation de givre, ne jamais placer de liquides dans des conteneurs non fermés dans le réfrigérateur.
- Il est recommandé de placer la viande de tous les types, emballée en paquets, sur l'étagère en verre juste au-dessus du bac à légumes, où l'air est plus frais.
- Pour éviter que l'air froid ne s'échappe, essayer de ne pas ouvrir la porte trop souvent et ne pas laisser la porte ouverte longtemps.

Compartiment congélateur

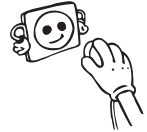
Le compartiment congélateur est utilisé pour congeler des aliments frais pour la période de temps indiquée sur l'emballage et pour fabriquer des glaçons.

- Congélation d'aliments frais : emballer et sceller correctement les aliments, c'est-à-dire que l'emballage doit être étanche à l'air et ne doit pas fuir. Les sacs de congélation spéciaux, le papier aluminium (s'il n'est pas suffisamment épais, doubler l'emballage), les sacs de polyéthylène et les conteneurs en plastique représentent des solutions idéales.
- Ne pas laisser les aliments frais à congeler entrer en contact avec les aliments déjà congelés.
- Toujours marquer la date et le contenu sur l'emballage et ne pas dépasser la période de conservation mentionnée.
- En cas de panne d'alimentation ou de dysfonctionnement, le compartiment congélateur maintiendra une température suffisamment basse pour conserver les aliments. Toutefois, éviter d'ouvrir la porte du congélateur pour ralentir la hausse de la température dans le compartiment congélateur.
- La quantité maximum d'aliments frais qui peut être chargée dans le congélateur en 24 heures est indiquée sur la plaque signalétique (voir Capacité de congélation).
- Ne jamais placer d'aliments chauds dans le compartiment congélateur.
- **Lors de l'achat et de la conservation de produits congelés**, s'assurer que l'emballage n'est pas endommagé.
- Le temps de conservation et la température recommandée pour conserver les aliments congelés sont indiqués sur l'emballage. Pour la conservation et l'utilisation, respecter les instructions du fabricant. En cas d'absence d'information, la nourriture ne doit pas être conservée pendant plus de 3 mois.
- Placer les aliments congelés dans le compartiment congélateur dès que possible après l'achat.

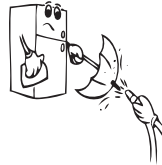
- Une fois les aliments décongelés, ils ne doivent pas être recongelés ; vous devez les cuisiner aussi vite que possible afin de les consommer ou de les congeler à nouveau.
- **Conservation:** Si vous souhaitez utiliser la capacité maximum nette, vous pouvez retirer les tiroirs et placer les articles directement sur les conduits de congélation. Ceci vous permettra d'utiliser tout le volume du compartiment.

PARTIE - 4. NETTOYAGE ET ENTRETIEN

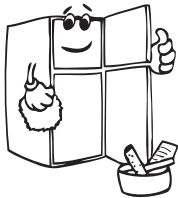
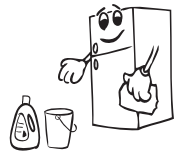
- *Débranchez l'appareil de la prise de courant avant le nettoyage.*



- Ne nettoyez pas l'appareil en y versant de l'eau.



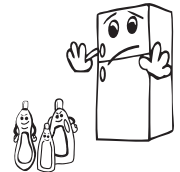
- Vous pouvez nettoyer l'intérieur et l'extérieur de votre appareil périodiquement à l'aide d'une solution de bicarbonate de soude et de l'eau savonneuse tiède.



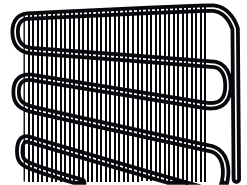
- Nettoyez les accessoires séparément avec de l'eau et du savon. Ne les nettoyez pas dans la machine à laver.



- N'utilisez jamais des produits inflammables, explosifs, ou corrosifs comme le diluant, le gaz, ou l'acide.



- Le condenseur (la pièce à ailettes noire se trouvant à l'arrière) doit être nettoyé à l'aide d'un aspirateur ou d'une brosse au moins une fois par an. Ceci permettra à votre réfrigérateur de fonctionner plus efficacement et vous permettra d'économiser de l'énergie.

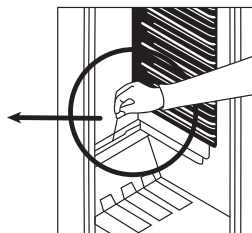
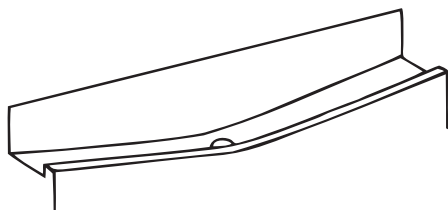


- Veillez à ce que l'eau n'entre pas en contact avec les connexions électriques de la commande de température ou l'éclairage intérieur. Inspectez le joint de porte de temps en temps.

LE CORDON D'ALIMENTATION DOIT ETRE DEBRANCHE.

Dégivrage

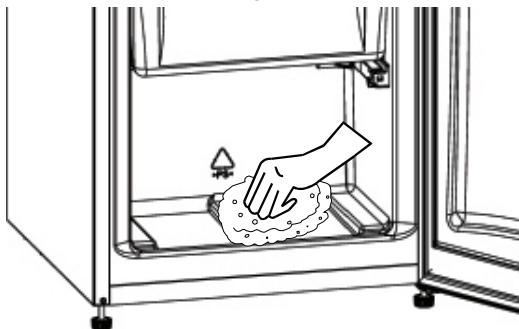
Partie de réfrigération



- le dégivrage s'effectue automatiquement lorsque l'appareil est en fonctionnement. L'eau de dégivrage est recueillie dans le bac d'évaporation et s'évapore automatiquement. Le plateau d'évaporation et l'orifice d'évacuation de l'eau de dégivrage doivent être nettoyés régulièrement avec la tige de nettoyage du conduit de dégivrage pour éviter que l'eau ne s'accumule dans le bas du réfrigérateur.
- Le givre recouvrant les rayons de la partie de congélation doivent être raclés régulièrement (à l'aide du racloir en plastique donné avec l'appareil). La partie de congélation, comme celle de réfrigération, doivent être nettoyée deux fois par an, en dégelant le givre.

Partie de congélation;

- Le gel accumulé sur les étagères du compartiment congélateur doit être enlevé périodiquement.
- Évitez d'utiliser des objets pointus pour enlever le gel dans l'appareil. Si vous le faites, vous courez le risque de percer le circuit du réfrigérateur, ce qui pourrait entraîner des dégâts irréparables pour l'appareil. Utilisez le racloir en plastique fourni.
- Lorsque le gel accumulé atteint plus de 5 mm sur les étagères, vous devez procéder au dégivrage.
- Avant de procéder au dégivrage, placez les aliments congelés dans un endroit frais après les avoir enveloppés dans des feuilles de papier journal afin de conserver leur température pendant longtemps.
- Pour accélérer le processus de dégivrage, vous pouvez introduire une ou deux bassines d'eau chaude dans le compartiment congélateur.

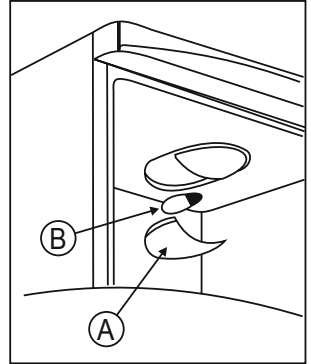


- Séchez l'intérieur du compartiment à l'aide d'une éponge ou d'un morceau de tissu propre.

- Une fois l'appareil dégivré, remplacez les denrées dans le congélateur et n'oubliez pas de les consommer le plus tôt possible.

Remplacement de l'ampoule du réfrigérateur

1. Débranchez l'appareil de la prise secteur.
2. Appuyez sur les crochets de part et d'autre de la protection de l'ampoule (A) pour la retirer.
3. Remplacez l'ampoule (B) par une nouvelle de 15 W maximum.
4. Remplacez la protection, puis rebranchez l'appareil.



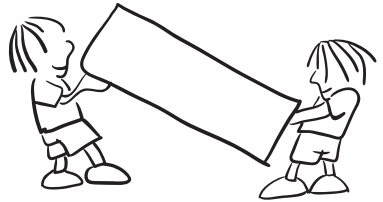
Remplacement de l'ampoule LED

Si l'ampoule LED de votre réfrigérateur est défectueuse, veuillez prendre contact avec votre service après vente avant de procéder à son remplacement.

PARTIE - 5. EXPÉDITION ET REPOSITIONNEMENT

- L'emballage original de l'appareil et sa mousse peuvent être conservés pour une utilisation ultérieure (en option).
- Lors du transport de l'appareil, celui-ci doit être attaché à l'aide d'un large ruban ou d'une corde solide. Les règles mentionnées sur l'emballage doivent être respectées à chaque fois que l'appareil est déplacé.
- Avant de transporter ou de changer la position d'installation, tous les objets mobiles (étagères, accessoires, bac à légumes) doivent être retirés du dispositif ou fixés à l'aide de bandes pour ne pas bouger ou être endommagés.

Transportez votre réfrigérateur en position verticale.



PARTIE - 6. AVANT D'APPELER LE SERVICE D'ENTRETIEN

Votre réfrigérateur ne fonctionne pas.

Vérifiez les points suivants :

- L'appareil est-il alimenté (voyant vert allumé) ?
- Le commutateur principal de l'habitation est-il activé ?
- Le bouton de réglage du thermostat est peut-être positionné sur « ● ».
- La tension de la prise peut être insuffisante. Pour vous en assurer, branchez un autre appareil, dont vous êtes sûr qu'il fonctionne, sur cette prise.

Les performances de votre réfrigérateur sont médiocres (voyant rouge allumé).

Vérifiez les points suivants :

- L'appareil est peut-être surchargé.
- Le thermostat est en position "1" (dans ce cas, réglez-le sur une valeur adéquate).
- Les portes sont-elles correctement fermées ?
- De la poussière s'est peut-être accumulée sur le condensateur.
- L'espace à l'arrière et sur les côtés de l'appareil est peut-être insuffisant.

L'appareil est bruyant.

Le gaz réfrigérant qui circule dans le réfrigérateur peut émettre un léger bruit (bruit de bulles) même lorsque le compresseur n'est pas en activité. Ce bruit est parfaitement normal. Toutefois, si vous entendez d'autres bruits, vérifiez les points suivants :

- L'appareil est-il à niveau ?
- L'arrière de l'appareil est-il en contact avec un objet ou un mur ?
- Les accessoires vibrent peut-être à l'intérieur du réfrigérateur.

Si vous trouvez de l'eau dans le bas du réfrigérateur, vérifiez le point suivant :

- L'orifice d'évacuation de l'eau de dégivrage est peut-être bouché. Dans ce cas, débouchez-le à l'aide de la tige du bouchon.

Recommandations

- Si l'appareil reste inactif durant une longue période (par exemple, durant les vacances d'été), débranchez-le et nettoyez-le, puis laissez la porte ouverte pour éviter la formation de moisissure et d'odeurs désagréables.
- Pour arrêter complètement l'appareil, débranchez-le de la prise secteur (lors du nettoyage ou lorsque les portes sont laissées ouvertes).
- Si vous ne comptez pas utiliser l'appareil pendant un certain temps (pendant les vacances d'Été par exemple), réglez le bouton du thermostat sur la position "●". Dégivrez et nettoyez le réfrigérateur, puis laissez sa porte ouverte pendant un moment pour éviter la formation de moisissures et d'odeurs.
- Si vous respectez toutes les consignes ci-dessus et le problème persiste toutefois, veuillez contacter votre service agréé le plus proche.
- L'appareil que vous venez d'acquérir a été fabriqué pour être utilisé dans un cadre domestique et ne peut servir qu'à cette fin. Il ne convient donc pas à une utilisation commerciale ou commune. Si le consommateur utilise l'appareil d'une manière qui n'est pas conforme à ces caractéristiques, nous soulignons que le producteur et le distributeur ne seront pas responsables pour toute réparation et panne pendant la période de garantie.

Astuces d'économie d'énergie

- 1– Installez l'appareil dans un compartiment froid et bien aéré. Toutefois, il ne doit pas être placé en plein soleil ou à proximité d'une source de chaleur (radiateur, plaque, etc.). Dans le cas contraire, utilisez une plaque d'isolation.
- 2- Laissez les aliments et les boissons chaudes refroidir hors de l'appareil.
- 3– Après avoir décongelé les aliments, placez-les dans le compartiment réfrigérateur. La basse température des aliments congelés permet de refroidir le compartiment réfrigérateur lors du dégivrage. L'énergie est ainsi économisée. L'énergie est gaspillée lorsque les aliments sont retirés de l'appareil.
- 4– Les boissons et les soupes doivent être couvertes lorsqu'elles sont disposées dans l'appareil. Dans le cas contraire, l'humidité augmente dans l'appareil. Par conséquent, le temps de fonctionnement s'allonge. Les boissons et des soupes doivent également être couvertes pour en préserver le goût et l'odeur.
- 5– Lorsque vous disposez les aliments et les boissons dans l'appareil, ouvrez la porte aussi brièvement que possible.

6– Gardez fermés les couvercles de tous les compartiments à température différente dans l'appareil (bac à légumes, refroidisseur, etc.).

7– Le joint de porte doit être propre et souple. Remplacez les joints en cas d'usure.

PARTIE - 7. FICHE PRODUIT

Marque	SOGELUX
Modèle	INT3202
Catégorie produit	7 (Congélateur - Réfrigérateur)
Classe énergétique	A+
Consommation énergétique annuelle *	261 kwh/an
Volume brut total	276 l
Volume net total	261 l
Volume brut du réfrigérateur	192 l
Volume net du réfrigérateur	189 l
Volume brut du congélateur	84 l
Volume net du congélateur	72 l
Classement par étoiles	***
Type d'installation	Encastrable
Système de réfrigération	Statique
Temps de montée de la température (-18°C) - (-9°C)	autonomie de 11 heures (25°C)
Pouvoir de congélation	4 kg
Classe climatique **	N (16°C - 32°C)
Emission acoustiques dans l'air	41 dB(A)

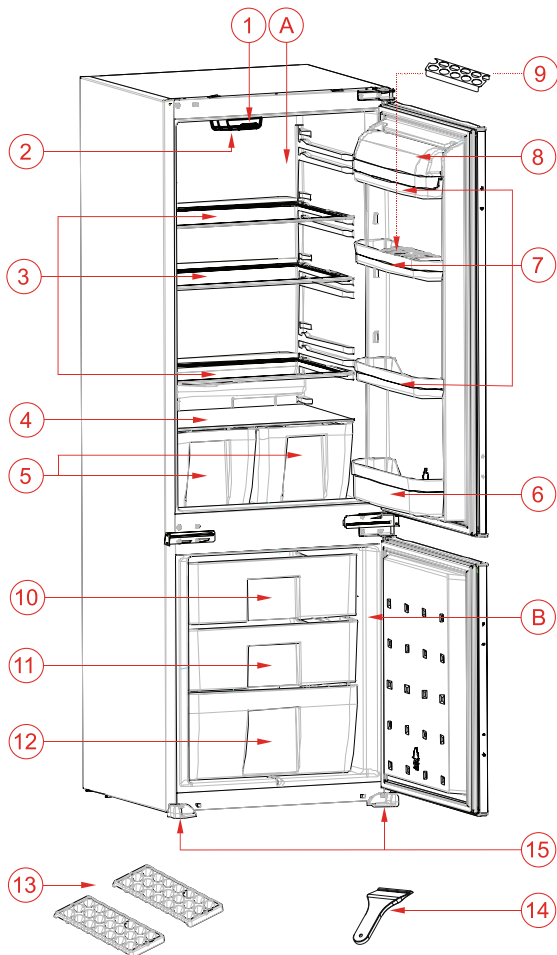
* Consommation d'énergie de 261 kWh par an, calculée sur la base du résultat obtenu pour 24 heures dans des conditions d'essai normalisées. La consommation d'énergie réelle dépend des conditions d'utilisation et de l'emplacement de l'appareil.

** Cet appareil est conçu pour être utilisé à une température ambiante comprise entre 16°C et 32°C.

Informations relatives à la conformité

- Ce produit est conforme aux normes européennes de sécurité en vigueur relatives aux appareils électriques.

PARTIE - 8. PARTIES ET PIÈCES DE VOTRE RÉFRIGÉRATEUR



Cette présentation ne sert que de renseignement sur les parties de l'appareil.
Celles-ci pourraient varier en fonction du modèle de l'appareil.

A) Compartiment réfrigérateur

B) Compartiment congélateur

1) Bouton du thermostat

2) Lampe et couvercle du réfrigérateur

3) Étagères du réfrigérateur

4) Couvercle des bacs à légumes

5) Bacs à légumes

6) Porte-bouteilles

7) Clayettes de porte

8) Couvercle pour étagère supérieure.*

9) Porte-œufs

10) Couvercle du congélateur

11) Tiroir du compartiment congélateur

12) Tiroir inférieur du compartiment congélateur

13) Plateaux à glace

14) Lame de glace plastique

15) Pied de la charnière

Instructions de montage

! Avant l'installation veuillez lire attentivement ces instructions.

! N'installez le réfrigérateur/congélateur que dans un meuble de cuisine stable et à niveau.

! Si nécessaire inversez le sens d'ouverture de la porte en suivant les instructions (ci-dessous).

! Vérifiez les dimensions de la niche (voir fig C). Le positionnement du joint entre les deux portes du meuble de cuisine doit être aligné avec celui des portes du produit.

1. Référez-vous à la figure A pour la liste des pièces nécessaires à l'installation.
2. Insérez **la barre de fer**¹ dans les encoches sur le dessus du produit et **vissez**² là en vous référant à la figure D.
3. Passez le cordon d'alimentation par le conduit d'aération situé à l'arrière du produit afin qu'une fois le produit poussé dans la niche il soit facile de le brancher. Se référer à la figure C.
4. Retirez le couvre-joint de l'anneau sur le panneau latéral de l'appareil et collez-le sur le revers des charnières de porte de l'appareil. (fig.D - fig.E)
5. Relevez l'appareil et glissez-le dans le meuble de cuisine. Poussez l'appareil vers le fond du meuble jusqu'à ce que **le joint**² vienne combler l'espace entre le produit et le meuble sur les côtés.
6. Alignez les pieds du produit avec le devant du meuble de cuisine.
7. **Vissez**⁵ ces derniers. Se référer à la figure F.
8. **Vissez la barre de fer**¹ en haut du produit au meuble de cuisine. Se référer à la figure G.
9. Fixez de chaque côté l'appareil au meuble de cuisine en utilisant les **équerres**¹¹ et les **vis**⁵. (Fig H)
10. **Vissez**⁶ les **guides des glissières**³ sur la porte du produit. Se référer à la figure H. Collez la porte du produit à la porte du meuble de cuisine en les maintenant dans une position à 90° d'ouverture. Insérez **la glissière**⁴ dans **le guide**³ et alignez **la fente** comme sur l'agrandissement en haut à droite de la figure H. **Vissez la glissière**⁴ sur la porte du meuble de cuisine.
11. Laissez 1 à 2 mm entre la porte du produit et la porte du meuble de cuisine.

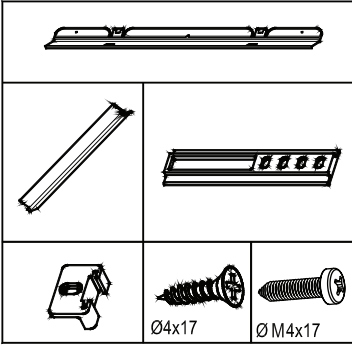


Figure A

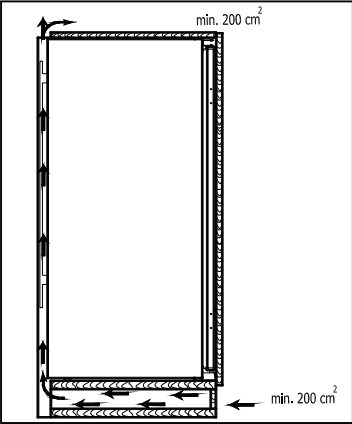
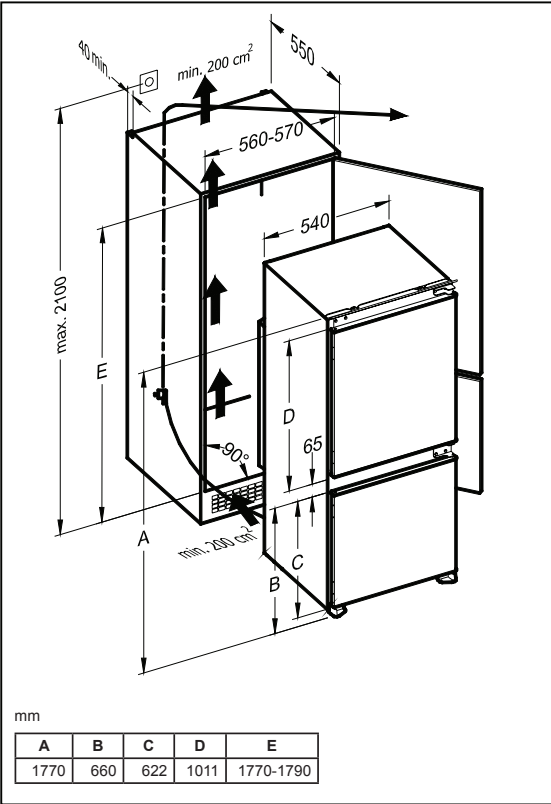


Figure B



mm

A	B	C	D	E
1770	660	622	1011	1770-1790

Figure C

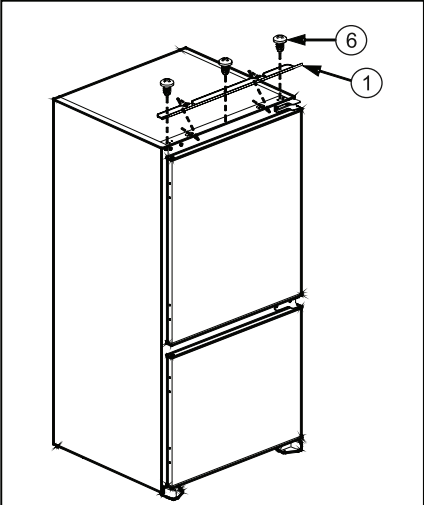


Figure D

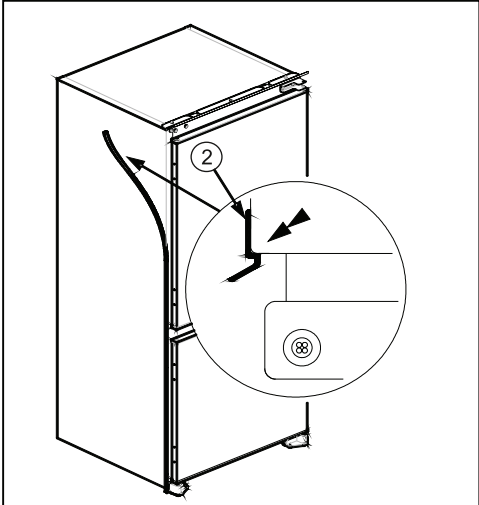


Figure E

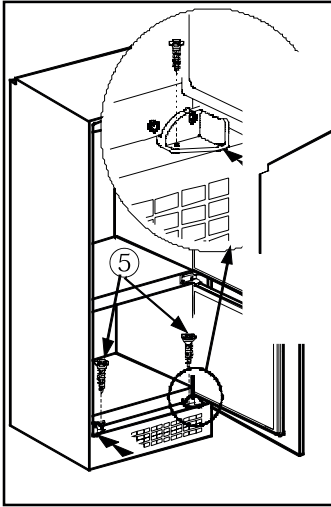


Figure F

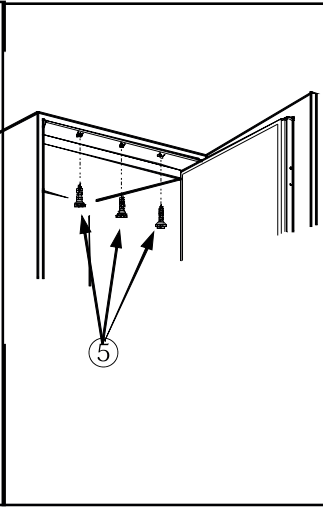


Figure G

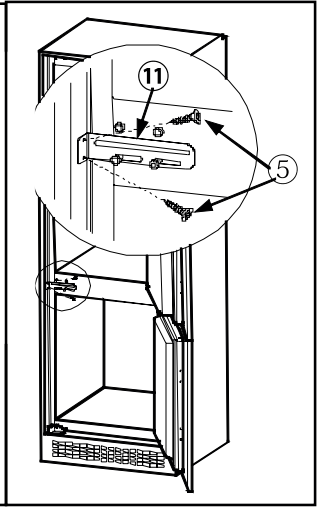


Figure H

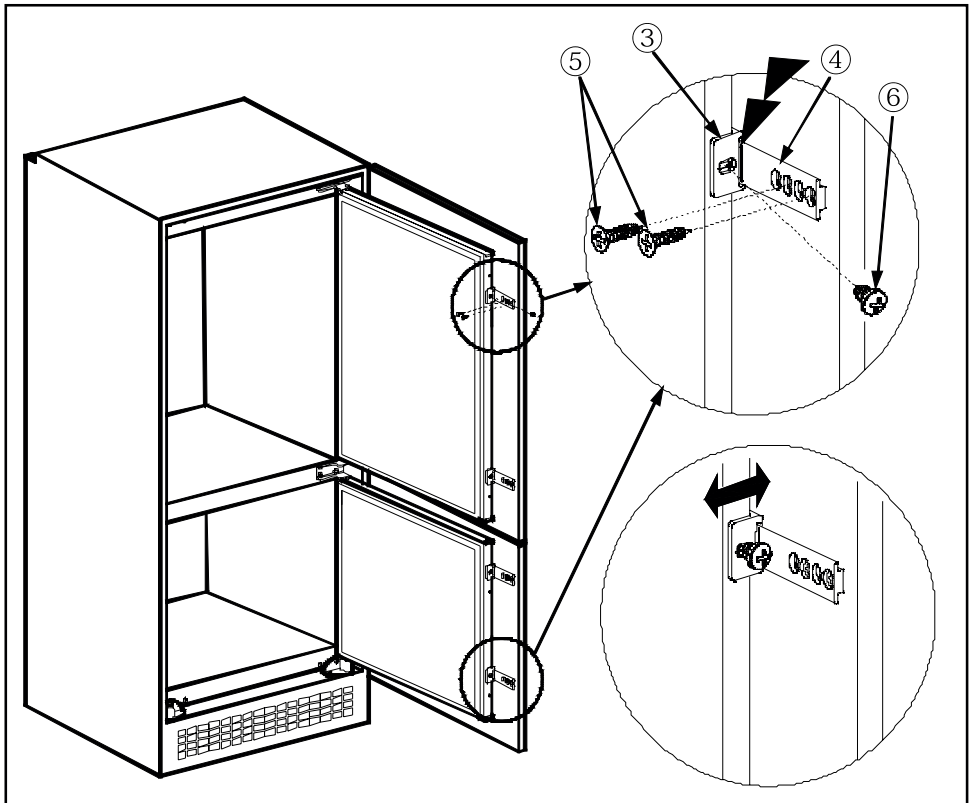


Figure J

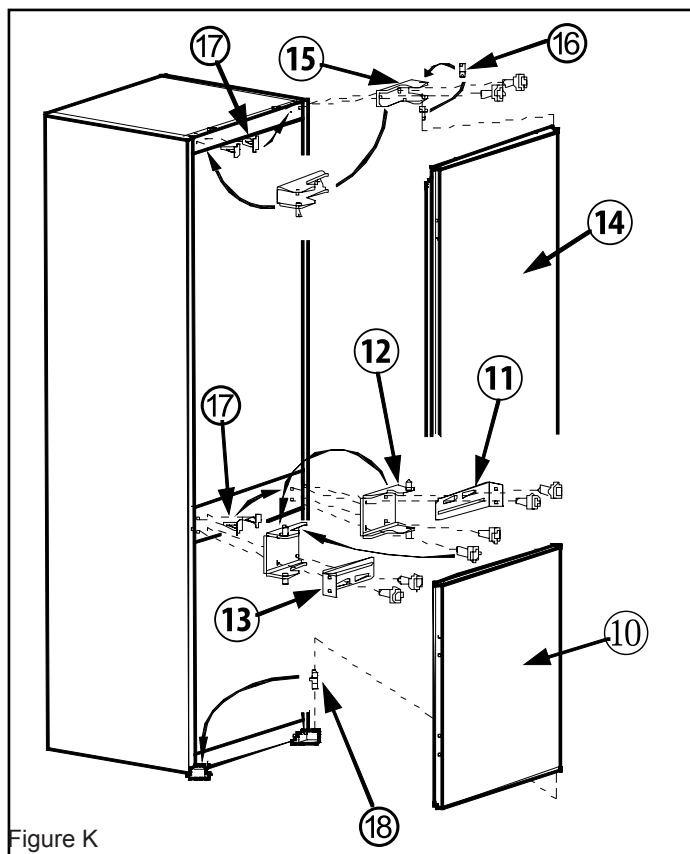


Figure K

Inversement du sens d'ouverture des portes

1. Dévissez **la charnière supérieure¹⁵** et démontez **la porte du haut¹⁴**.
2. Dévissez **l'axe de la charnière¹⁶** et remontez-le de l'autre côté de la charnière.
3. Dévissez **la charnière du milieu¹²** et démontez **la porte du bas¹⁰**. Remettez **l'équerre de fixation¹¹** au meuble de cuisine sans **la charnière du milieu¹²**.
4. Retirez **l'axe du bas¹⁸** de la porte et repositionnez-le de l'autre côté.
5. Retirez **les caches en plastique¹⁷** et repositionnez-les de l'autre côté.
6. Positionnez puis insérez **la porte du bas¹⁰** dans **l'axe en bas¹⁸**.
7. Dévissez **l'équerre de fixation¹³** au meuble. Positionnez **la charnière du milieu¹²** sur **la porte du bas¹⁰** et revissez ensemble **la charnière¹²** avec par-dessus **l'équerre de fixation¹¹** au meuble.
8. Positionnez **la porte du haut¹⁴** sur **la charnière du milieu¹²** et insérez **la charnière supérieure¹⁵**. Vissez **la charnière supérieure¹⁵**.



SOGEDIS
3 Rue Antoine Laurent de Lavoisier
76300 Sotteville-lès-Rouen

Durée de disponibilité des pièces détachées fonctionnelles:
6 ans, à partir de la date de fabrication du produit.

FABRIQUE EN TURQUIE

52187018